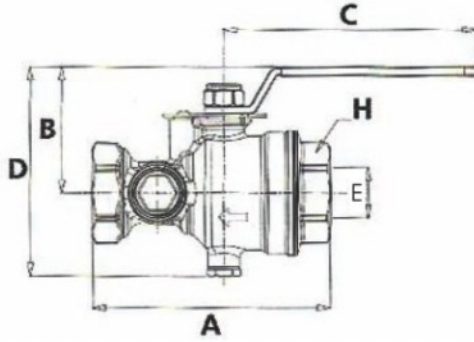


## TEST VE DRENAJ VANASI, DİŞLİ, 300 PSI

**A61 MODEL**



### ÖZELLİKLER:

İçtendişli NPT giriş ve çıkış, dövme pirinç gövde, teflon yataklamaları ile birlikte pirinç küre.

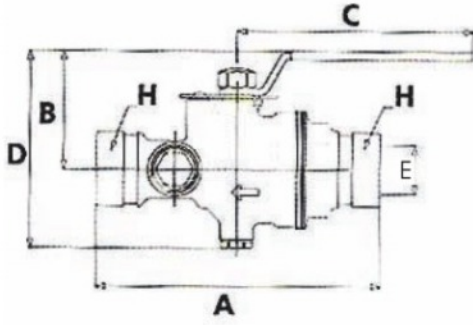
Çalışma Basıncı: 300 psi

a/b	1"	1"	1"	1"	1-1/4"	1-1/4"	1-1/4"	1-1/4"	1-1/4"	1-1/4"
ORİFİS	3/8"	7/16"	1/2"	17/32"	3/8"	7/16"	1/2"	17/32"	5/8"	3/4"
K FAKTÖR	2.8	4.2	5.6	8.0	2.8	4.2	5.6	8.0	11.2	14.0

a/b	2"							
ORİFİS	7/16"	1/2"	17/32"	5/8"	3/4"	15/16"	1-5/64"	1-9/64"
K FAKTÖR	4.2	5.6	8.0	11.2	14.0	16.8	22.4	25.2

EBAT	F mm	E mm	A mm	B mm	C mm	D mm	H mm
1" & 1-1/4"	1/4"	27,0	127,8	67,9	135,7	112,3	48
2"	1/4"	44,5	157,2	101,6	173,0	160,7	66,7

## TEST VE DRENAJ VANASI, YİVLİ, 300 PSI



### ÖZELLİKLER:

Yivli giriş ve çıkış, dövme pirinç gövde, teflon yataklamaları ile birlikte pirinç küre.

Çalışma Basıncı: 300 psi

a/b	1-1/4"					
ORİFİS	3/8"	7/16"	1/2"	17/32"	5/8"	3/4"
K FAKTÖR	2.8	4.2	5.6	8.0	11.2	14.0

a/b	2"							
ORİFİS	7/16"	1/2"	17/32"	5/8"	3/4"	15/16"	1-5/64"	1-9/64"
K FAKTÖR	4.2	5.6	8.0	11.2	14.0	16.8	22.4	25.2

EBAT	F	E	A	B	C	D	H
	mm	mm	mm	mm	mm	mm	mm
1" & 1-1/4"	1/4"	27,0	162,7	67,9	135,7	112,3	42,4
2"	1/4"	44,5	191,3	101,6	173,0	160,7	60,3