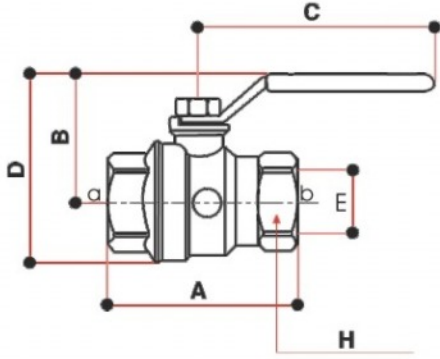


KÜRESEL VANA, TAM GEÇİŞLİ, 600 PSI

R910 MODEL



ÖZELLİKLER

İçtendişli NPT giriş ve çıkış, dövme pirinç gövde, teflon yataklamaları ile birlikte krom kaplı küre.

Çalışma Basıncı:600 PSI (41,4 bar)

Çalışma Sıcaklığı:185°C @ 10,5 bar

a/b	E mm	A mm	B mm	C mm	D mm	H mm
½"	15,1	56,4	27,0	77,4	52,8	25,0
¾"	20,2	62,7	48,4	95,3	69,1	31,0
1"	25,0	76,2	52,4	95,3	77,0	39,7
1¼"	32,1	86,5	57,2	95,3	86,5	47,2
1½"	40,1	96,4	70,2	136,5	107,6	54,0
2"	50,0	110,7	78,2	136,5	123,4	66,7
2½"	63,5	152,8	110,7	186,5	169,1	82,2
3"	76,2	173,0	190,1	186,5	188,1	96,0
4"	101,6	216,7	152,8	256,8	240,9	126,2