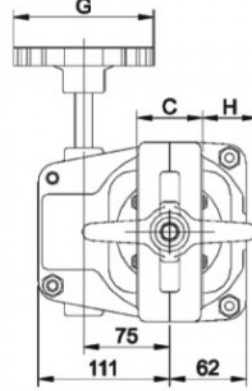
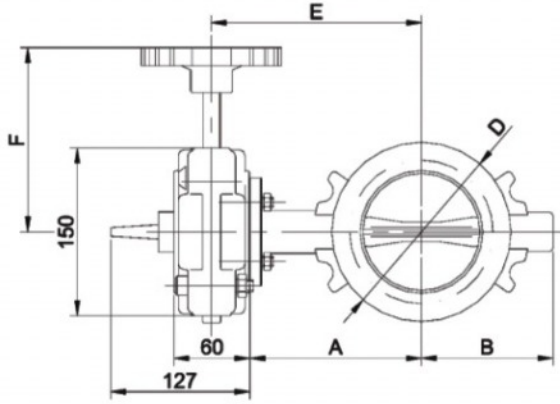


## İZLENEBİLİR ANAHTARLI KELEBEK VANA, WAFER, 300 PSI

**HRW 300**  
FM ONAYLI / UL LİSTELİ\*



EBAT		A mm	B mm	C mm	D mm	E mm	F mm	G mm	H mm	AĞIRLIK Kg
2½"	65 mm	136	87	46	149.4	166	135	128	8.2	9.8
3"	80 mm	143	93	46	168.2	173	135	128	14.5	10.8
4"	100 mm	156	109	52	200.2	186	135	128	22.7	12.4
6"	150 mm	188	144	56	269.8	218	193	220	45.4	17.4
8"	200*mm	222	166	58	330.2	252	193	220	69.1	22.6

\* 200mm ebatlı olan sadece UL listeli, diğer tüm ebatlar FM Onaylı UL listelidir.

### MALZEME ÖZELLİKLERİ

Parça	Malzeme
Gövde	ASTM A-536 EPDM Kaplı
Klape	ASTM A-536 PA Kaplı
Alt ve Üst Mil	AISI 420-SS
Sonsuz Dişli	AISI 410-SS
Dişli Kutusu	ASTM A-536
Volan	ASTM A-536
Konum Göstergesi	ASTM A-536
Volan Pimi	ASTM A-510
Sektör Dişlisi	ASTM B-148
Kutu Contası	EPDM (E sınıfı)
O-Ring(Tümü)	EPDM (E sınıfı)

### Ürün Tanıtım

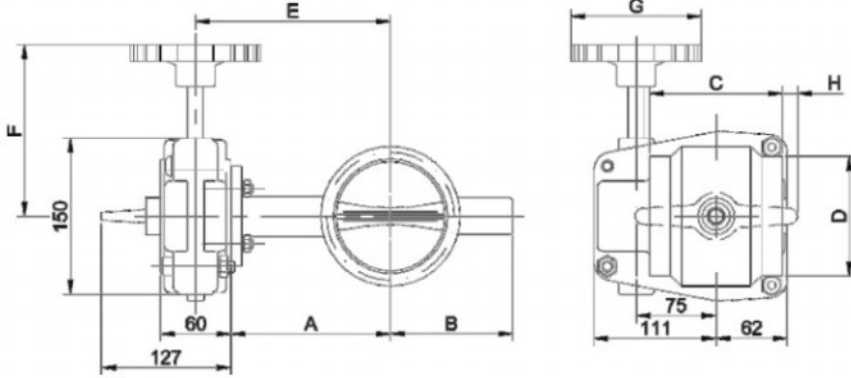
Wafer tipi kelebek vanalar ANSI B 16 Class 125, ISO 2084/ DIN 2501 PN16 ve BSEN 1092 PN16 standartlarına uygun flanş tipleri ile kullanılabilir. Fabrika montajlı çift kontaklı, bina içi veya bina dışı kullanımlı.

### Basınç & Sıcaklık

Max. Çalışma basıncı: 20.7 bar  
Max. Test basıncı: 41.4 bar  
Max. Çalışma sıcaklığı: 120°C

## İZLENEBİLİR ANAHTARLI KELEBEK VANA, YİVLİ, 300 PSI

**HRG 300**  
FM ONAYLI / UL LİSTELİ\*



EBAT		BORU ÇAPı mm	A mm	B mm	C mm	D mm	E mm	F mm	G mm	H mm	AĞIRLIK Kg
2½"	65 mm	76	105	85	96.4	76.1	135	135	128	-	9.0
3"	80 mm	89	112	92	96.4	88.9	142	135	128	-	9.8
4"	100 mm	114	145	108	115.4	114.3	175	135	128	-	11.0
6"	150 mm	165	179	145	132.4	165.1	209	193	220	6.8	17.4
8"	200*mm	219	204	170	147.4	219.1	234	193	220	24.2	22.8

\* 200mm ebatlı olan sadece UL listeli, diğer tüm ebatlar FM Onaylı UL listelidir.

### MALZEME ÖZELLİKLERİ

Parça	Malzeme
Gövde	ASTM A-536 PA Kaplı
Klape	ASTM A-536 EPDM Kaplı
Alt ve Üst Mil	AISI 420-SS
Sonsuz Dişli	AISI 410-SS
Dişli Kutusu	ASTM A-536
Volan	ASTM A-536
Konum Göstergesi	ASTM A-536
Volan Pimi	ASTM A-510
Sektör Dişlisi	ASTM B-148 veya B-584
Kutu Contası	EPDM (E sınıfı)
O-Ring(Tümü)	EPDM (E sınıfı)

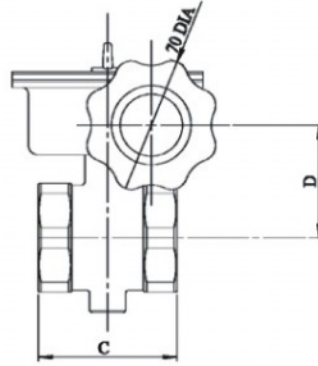
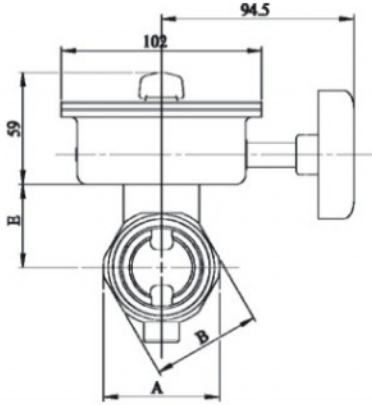
Fabrika montajlı çift kontaklı, bina içi veya bina dışı kullanımlı.

### Basınç & Sıcaklık

Max. Çalışma basıncı: 20.7 bar  
Max. Test basıncı: 41.4 bar  
Max. Çalışma sıcaklığı: 120°C

## İZLENEBİLİR ANAHTARLI KELEBEK VANA, DİŞLİ, 175 PSI

**BT175**  
FM ONAYLI / UL LİSTELİ



EBAT		BORU ÇAPİ mm	A mm	B mm	C mm	D mm	E mm	AĞIRLIK Kg
1¼"	32 mm	42.2	53	50	67	56	41.0	1.7
1½"	40 mm	48.3	58	56	71	59	44.0	1.9
2"	50 mm	60.3	76	70	82	64	49.0	2.4

### MALZEME ÖZELLİKLERİ

Parça	Malzeme
Gövde	ASTM B-505
Klape	ASTM B-584 EPDM Kaplı
Alt Mil	ASTM A-564 Type XM 12
Üst Mil	ASTM A-564 Type XM 12
Dişli Kutusu	ASTM A-619
Volan	ASTM A-619
Konum Göstergesi	ASTM B-16
Bağlantı Mekanizması	ASTM A-283
Mil Burcu	ASTM B-16
Kablo Rekoru	ASTM A-307
O-Ring(Tümü)	EPDM (E sınıfı)
Kapak Contası	NBR

Fabrika montajlı çift kontaklı, bina içi veya bina dışı kullanımlı.

### Basınç & Sıcaklık

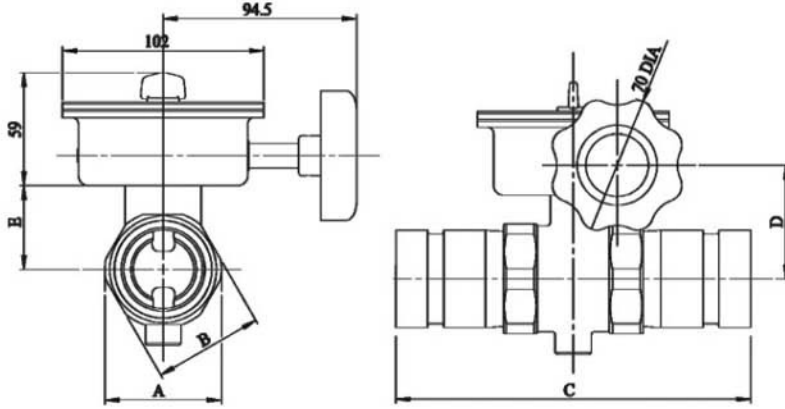
Max. Çalışma basıncı: 12 bar

Max. Test basıncı: 25 bar

Max. Çalışma sıcaklığı: 120°C

## İZLENEBİLİR ANAHTARLI KELEBEK VANA, YİVLİ, 175 PSI

**BG175**  
FM ONAYLI / UL LİSTELİ



EBAT		BORU ÇAPİ mm	A mm	B mm	C mm	D mm	E mm	AĞIRLIK Kg
1¼"	32 mm	42.2	54	49	140	56	41.0	1.7
1½"	40 mm	48.3	60	70	140	59	61.3	1.9
2"	50 mm	60.3	76	70	114	64	49.0	2.3

### MALZEME ÖZELLİKLERİ

Parça	Malzeme
Gövde	ASTM B-505
Klape	ASTM B-584 EPDM Kaplı
Alt Mil	ASTM A-564 Type XM 12
Üst Mil	ASTM A-564 Type XM 12
Dişli Kutusu	ASTM A-619
Volan	ASTM A-619
Konum Göstergesi	ASTM B-16
Bağlantı Mekanizması	ASTM A-283
Mil Burcu	ASTM B-16
Kablo Rekoru	ASTM A-307
O-Ring(Tümü)	EPDM (E sınıfı)
Kapak Contası	NBR

Fabrika montajlı çift kontaklı, bina içi veya bina dışı kullanımlı.

### Basınç & Sıcaklık

Max. Çalışma basıncı: 12 bar

Max. Test basıncı: 25 bar

Max. Çalışma sıcaklığı: 120°C