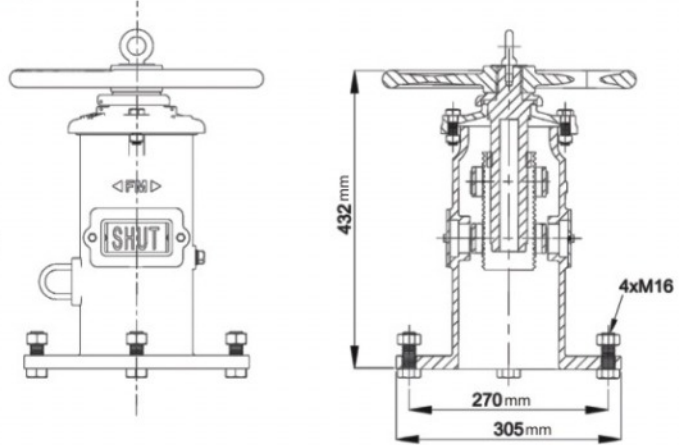


DUVAR TİPİ POST İNDİKATÖR

WP
FM ONAYLI / UL LİSTELİ

MALZEME ÖZELLİKLERİ

Parça	Malzeme
Mapa	Döküm Çelik ASTM A307B
½" Civata	Döküm Çelik ASTM A307B
½" Somun	Döküm Çelik ASTM A307B
Pul	Döküm Çelik ASTM A570Gr.33
Volan	Duktil Döküm ASTM A536
Sekman	AISI 1066
Kapak	Demir Döküm A126 B
Açma Somunu	Bronz ASTM B62
Gösterge Somunu	Bronz ASTM B62
Gösterge Camı	Pleksi
Conta	PTFE
Somun M8x15	Döküm Çelik ASTM A307B
Körtapa	Dövme Demir
Gösterge	Döküm Alüminyum
Civata M6x16	Döküm Çelik ASTM A307B
Somun M6	Döküm Çelik ASTM A307B
Gövde	Döküm Çelik AISI A126 B
1" Kare Mil	Döküm Çelik AISI 1045
Bağlantı Flanşı	Duktil Döküm ASTM A536
Gupilya	Paslanmaz çelik AISI 304



UYGULAMA

- 1) Kırmızı renkli post indikatör kısmını sökün.
- 2) 1" kare mili uygun vana pozisyonuna göre kesin.
- 3) Vana çapına göre açık/kapalı göstergelerini ayarlayın.
- 4) Post indikatörü geri takın ve sabitleme civatarını sıkın