

## BASINÇ RAHATLATMA VANASI (RELIEF VANA) FLANŞLI, DİŞLİ

50B-4KG1

FM ONAYLI / UL LİSTELİ / ULC LİSTELİ

- ➔Glob veya açılı.
- ➔Çabuk açılma özelliği ile hatta düzenli basınç sağlar.
- ➔Farklı debilerde kullanım imkanı sağlar.
- ➔Vana çıkış basıncından etkilenmeyen, basınç ayar düzeneği.
- ➔Darbesiz çalışma için kademeli kapanma.

Yangın pompa sistemlerinde ortaya çıkabilen aşırı basıncı, normalize etmek için tasarlanmıştır. Pilot kontrol, pompa çıkış basınç değerinin, talep edilen değerde ayarlanmasını sağlar.

### ÖZELLİKLER

**Ölçüler:**Glob: 2" - 12" flanşlı

Açılı: 2" 12" flanşlı

**Flanş :**150 ve 300 ANSI B16.42

**Basınç Sınıfı:**175 psi Max. 300 psi Max.

**Malzemeler:**Ana gövde ve kapak:

Duktil Dökme ASTM A-536

Bronz ASTM B61

**Standart Ana Vana Trim:**

Pirinç Taban, teflon kaplı

Paslanmaz Çelik tapa,

Delrin manşonlu

**Standart Pilot Kontrol Sistem:**

Paslanmaz Çelik Trimli,

pirinç döküm

**Basınç Ayar Aralığı:** 20-200 psi (150 Class)

100-300 psi (300 Class)

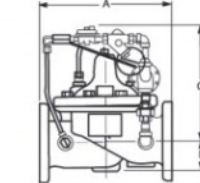
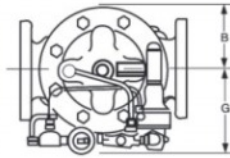


2050B-4KG1 (açılı)

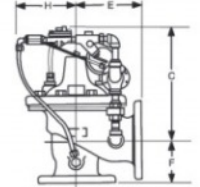
### VANA KAPASİTESİ

EBAT	2"	2½"	3"	4"	6"	8"	10"
Önerilen Max. Debi (GPM) (NFPA 20)	208	300	500	1000	2500	5000	11000

UL listeli modeller; 3" den 8" e kadar  
FM onaylı modeller; 3" den 8" e kadar  
ULC listeli modeller; 2" den 10" e kadar



50B-4KG1 Model (Glob)



2050B-4KG1 (açılı)

EBAT		2	50 mm	2½"	65 mm	3"	80 mm	4"	100 mm	6"	150 mm	8"	200 mm	10"	250 mm	12"	300 mm
A	DİŞLİ	238		279		318		N/A		N/A		N/A		N/A		N/A	
	ANSI 150 FLANŞ	238		279		305		381		508		645		756		8864	
	ANSI 300 FLANŞ	254		295		337		397		533		670		790		902	
B	HEPSİ	84		102		116		146		200		254		300		356	
C	HEPSİ	305		311		3168		330		363		414		457		522	
D	HEPSİ	38		43		65		81		109		135		235		273	
E	DİŞLİ	121		140		159		N/A		N/A		N/A		N/A		N/A	
	ANSI 150 FLANŞ	121		140		152		191		191		324		378		432	
	ANSI 300 FLANŞ	127		149		162		200		200		337		395		451	
F	DİŞLİ	83		102		114		N/A		N/A		N/A		N/A		N/A	
	ANSI 150 FLANŞ	83		102		102		127		152		203		219		349	
	ANSI 300 FLANŞ	89		109		111		135		165		216		236		368	
G&H	HEPSİ	152		170		197		200		216		248		337		362	

CLA001

\* Önceden haber vermeksizin değişiklik ve modifikasyon yapma hakkımız saklıdır.



21

## BASINÇ RAHATLATMA VANASI (RELIEF VANA), DIŞLİ

**55L**

FM ONAYLI / UL LİSTELİ / ULC LİSTELİ

- UL listeli
- FM onaylı
- Direkt etkili kesin basınç kontrolü
- Emniyetli açma
- Kompakt kapanma
- Salmastra ve salmastra yuvası yoktur.
- Hassas düşük basınç varyasyonları.

Model 55L direkt etkili, yay yüklü, diyafram tipi basınç rahatlatma vanasıdır.

Vana her pozisyonda monte edilebilir ve hassas bir şekilde açma, kapama yapabilir.

Model 55L normalde diyaframın üstündeki basıncın üstüne çıktığında, klape açılarak, basınç ayarlanan değere düşene kadar su geçişini sağlar, ayarlanan değere ulaştığında klape kapanır.

Basınç ayarı yay üzerindeki civata ile basitçe yapılır. Model SSL'nin üç ayrı basınç aralığı seçeneği mevcuttur. 0-75 psi ,20-175 psi ve 100-300 psi . Basınç ayarının, yetkisiz kişiler tarafından değiştirilmemesi için emniyet tapası mevcuttur.

### ÖZELLİKLER

**Ölçüler:** 1/2" - 3/4" Dişli

**Sıcaklık:** Hava ve su için maksimum 82°C

### Malzemeler

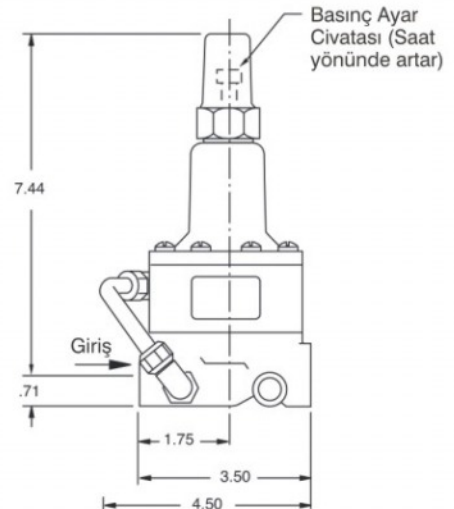
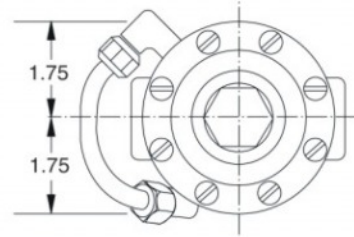
**Anagövde ve kapak:** Bronz ASTM B61  
Paslanmaz çelik ASTM ASTM A743-CF-16 Fa

**Trimler:** Pirinç ve paslanmaz çelik 303

**Kauçuk:** Buna-N® Sentetik Kauçuk

**Basınç Sınıfı:** Bronz 400 psi max.  
Paslanmaz Çelik 400 psi max.

Basınç Aralığı PSI	Saat yönündeki her turdaki basınç artışı PSI
0-75	8,5
20-200	28
100-300	18



0 - 75 ve 20 -175 psi