

BASINÇ DÜŞÜRÜCÜ VANA, DIŞLI, FLANŞLI, YİVLİ

90G-21 ve 90A-21
UL LİSTELİ / ULC LİSTELİ

- ➔Glob veya Açılı
- ➔Kanıtlanmış güvenilir tasarım
- ➔Döküm bronz, duktıl döküm veya dökme çelik
- ➔Hassas basınç kontrolü
- ➔Yivli bağlantı seçeneği (1 1/2"-8")

ÖZELLİKLER

Ölçüler: 175 lb. Class 1 1/2" - 8" (Glob)
2" - 6" (Açılı)
300 lb. Class 1 1/2" - 8" (Glob)
2" - 6" (Açılı)

Basınç Farkı: 10 PSI Min.

Basınç Ayar Aralığı:

175 lb. Class 30-165 psi
300 lb. Class 30-165 psi

Çalışma Sıcaklığı:

Maksimum 82°C sıcak su

Malzemeler

Anagövde ve kapak: Duktıl döküm ASTM A-536

Ana Vana İç Trim: Bronz ASTM B61

Pilot Kontrol Sistem:

-Pilot Kontrol Vana: Bronz ASTM B62, 303 Paslanmaz çelik iç trim ile

- Bakır borulama, pirinç bağlantıları ile

-Ana vana ve pilot vanada kullanılan, diyafram ve disk, Buna-N sentetik kauçuk

90G-21 (glob) ve 90A-21 (açılı) modeller, yangın korunum sistemlerinin vazgeçilmez basınç düşürücü vanalarıdır. Diyaframlı çalışan sistemleri, yüksek güvenilirlik ve kolay bakımı ile tanınmıştır. Her iki modelde de (glob ve açılı), tüm ayar opsiyonları mevcuttur. Her iki modelimiz için çeşitli malzeme seçenekleri mevcuttur. Yangın sistemlerinde kullanılan tüm vanaların epoksi boyalı olması önemle tavsiye edilmektedir (pirinç vanalar hariç). Ayrıca, ana vananın ıslak kullanılacağı ortamlarda, basınç düşürücü vanalarımızın hem iç hem de dış yüzeyinin epoksi boyalı olmasını isteyebilirsiniz (opsiyonel).



90-21 UL Listeli
Flanşlı Basınç Düşürücü Vana



90-21 UL Listeli
Yivli Basınç Düşürücü Vana

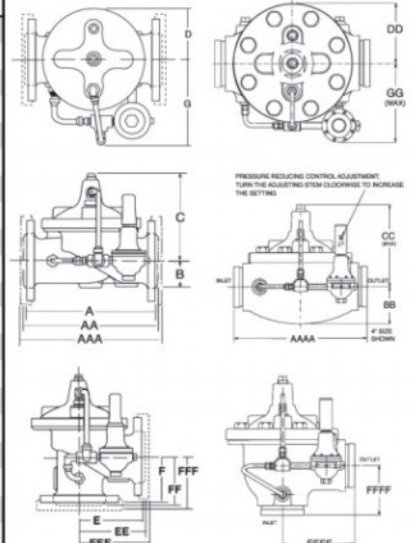


MEA
onaylı

DEBİ PERFORMANS TABLOSU

Ebat	1"	2"	2 1/2"	3"	4"	6"	8"	10"
Maksimum Debi (GPM)	160	262	373	576	992	2251	3900	6150

EBAT		2"	50 mm	2"	50 mm	2 1/2"	65 mm	3"	80 mm	4"	100 mm	6"	150 mm	8"	200 mm	10"	250 mm
A	DIŞLI	184	238	279	318	-	-	-	-	-	-	-	-	-	-	-	-
AA	ANSI 150	216	238	179	305	381	508	645	756	-	-	-	-	-	-	-	-
AAA	ANSI 300	229	254	295	337	397	533	670	790	-	-	-	-	-	-	-	-
AAAA	YİVLİ	216	228	279	318	381	508	645	-	-	-	-	-	-	-	-	-
B		28	38	43	65	81	109	135	235	-	-	-	-	-	-	-	-
BB	YİVLİ	52	54	73	6.00	4.13	6.00	184	-	-	-	-	-	-	-	-	-
C(max)		140	161	192	208	270	340	406	435	-	-	-	-	-	-	-	-
CC(max)	YİVLİ	104	127	175	165	223	281	369	-	-	-	-	-	-	-	-	-
D		71	4	102	116	146	200	254	300	-	-	-	-	-	-	-	-
DD	YİVLİ	71	84	102	116	146	200	254	-	-	-	-	-	-	-	-	-
E	DIŞLI	83	121	140	159	-	-	-	-	-	-	-	-	-	-	-	-
EE	ANSI 150	102	121	140	152	191	254	324	378	-	-	-	-	-	-	-	-
EEE	ANSI 300	108	127	149	162	200	267	349	395	-	-	-	-	-	-	-	-
EEEE	YİVLİ	-	121	-	152	191	-	-	-	-	-	-	-	-	-	-	-
F	DIŞLI	48	83	102	114	-	-	-	-	-	-	-	-	-	-	-	-
FF	ANSI 150	102	83	102	102	127	152	203	219	-	-	-	-	-	-	-	-
FFF	ANSI 300	108	89	109	111	135	165	216	236	-	-	-	-	-	-	-	-
FFFF	YİVLİ	-	1221	-	114	127	-	-	-	-	-	-	-	-	-	-	-
G(max)		191	197	197	203	228	241	267	292	-	-	-	-	-	-	-	-
GG(max)		206	203	-	207	236	267	292	-	-	-	-	-	-	-	-	-



Önemli Not: Model 90-21'de ana vananın içi Epoksi boyalı temin edilebilir. Referans: U.L. FILE NO. EX2855, C.C. NO. HNFX
Tüm döküm vanalar için epoksi boya şiddetle tavsiye edilmektedir.

CLA003

* Önceden haber vermeksizin değişiklik ve modifikasyon yapma hakkımız saklıdır.



23